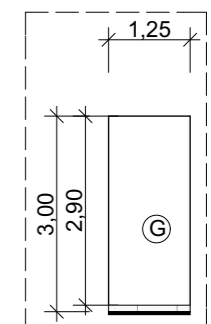
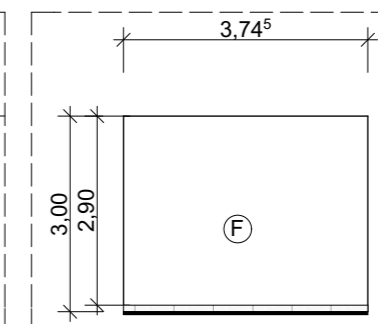
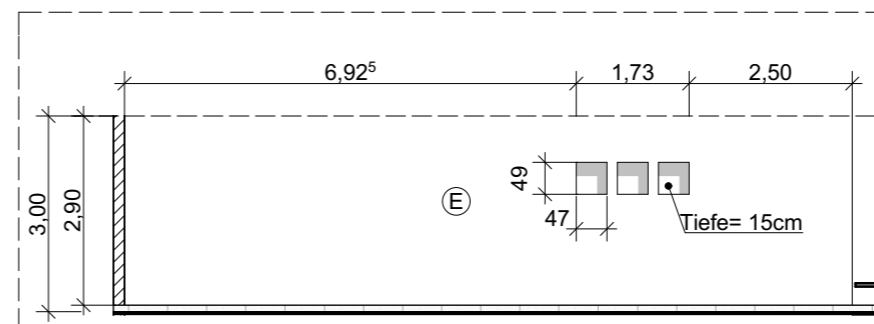
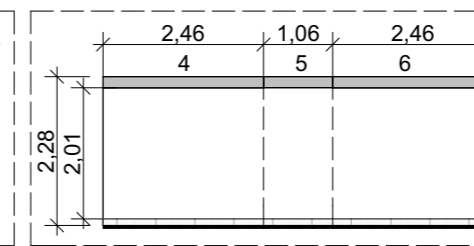
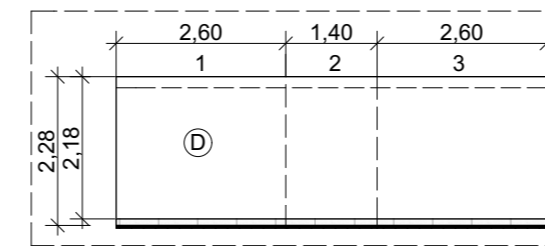
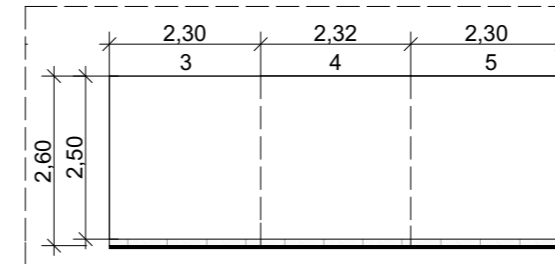
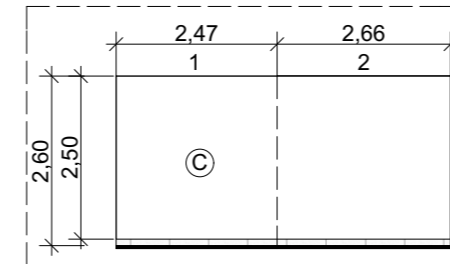
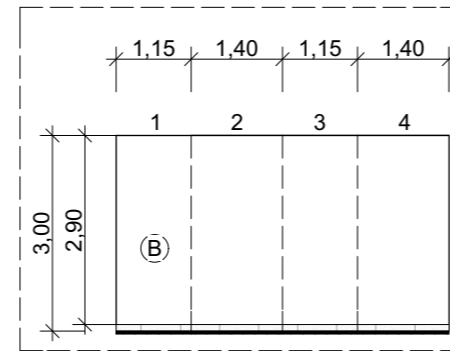
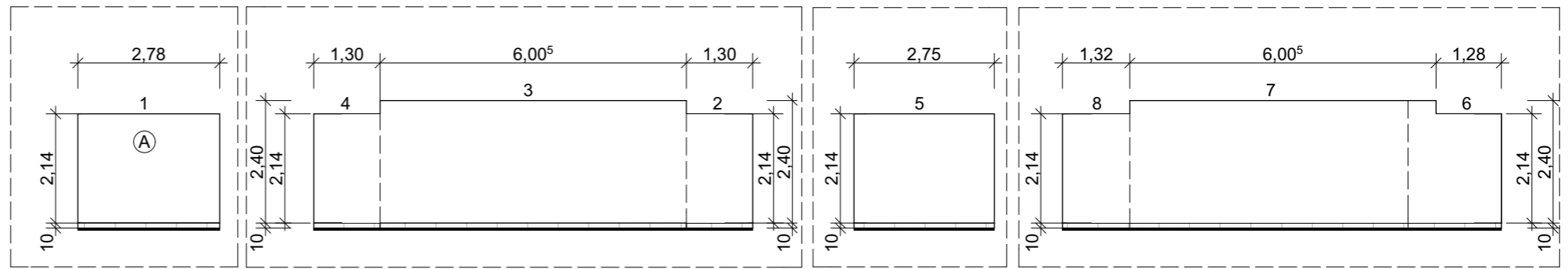


Atelier M1:100



Tageswerk Neustrelitz
Strelitzer Straße 43/44
17235 Neustrelitz
Tel.: 03981 / 24 200 90

Ch. Peters Freie Architekten & Ingenieure
Venusberg 15
17235 Neustrelitz
Tel.: 03981 / 2565 300

2

Atelier Variante I

Blattgröße	Datum	Planersteller
420*297 A3	2021.04.28	AJ